

PREAMBULE & SÉCURITÉ

Ne reliez JAMAIS le produit directement au secteur sans transformateur.

Veillez lire ces instructions soigneusement . En cas de doute, nous recommandons de consulter un électricien qualifié. Les produits AZIMUT INDUSTRIES ne doivent pas être modifiés sous réserve d'annuler la garantie constructeur. Pour usage intérieur seulement. IP 20. Classe 2. CE. Le projecteur mobile est fixée à la base par un aimant puissant, ne pas laisser l'aimant entrer en contact avec les bande magnétique, les écrans d'ordinateur et de télévision. Ce produit ne doit être employé qu'avec le transformateur fourni ou recommandé.

REPLACEMENT DE L'AMPOULE

o Le réflecteur fait partie de l'ampoule de type 111A1, 12W MAX.

o Débranchez l'alimentation secteur et assurez-vous qu'il est hors tension.

1. Enlevez l'entourage externe qui maintient l'ampoule.
2. Déconnectez le raccordement électriques secondaire au dos de l'ampoule puis remplacez l'ampoule.
3. Remplacez l'entourage métallique externe par clipsage en s'assurant que les lames ressorts se positionnent sur les parties non incurvées.

INSTALLATION - Ces travaux sont à réaliser par un électricien qualifié.

o Les séries MINIPRO 180°& MINIPRODUO 180° LED-Projet sont des lampes encastrables prévus pour être fixé sur un boîtier de dérivation à griffe encastré sur un support de type BA13.

1-2. Encastrer le boîtier de dérivation à griffe dans le mur ou plafond en BA13, connecter le transformateur au secteur, aménager la sortie 12V.

3-4. Fixer la platine simple ou double et ajuster les projecteur.

TECHNICAL INFORMATION AND INSTALLATION INSTRUCTIONS

ENGLISH

INTRODUCTION & SAFETY

NEVER connect the product directly to the power supply without a transformer.

Please read these instructions carefully. If in doubt, we recommend consulting a qualified electrician. The products AZIMUT INDUSTRIES should not be modified lest the manufacturer's guarantee be annulled. For internal use only. IP 20. Class 2. CE. The mobile projector is fixed to the base by a powerful magnet; do not let the magnet come into contact with magnetic tapes, or computer or television screens. This product should be used only with the transformer provided or recommended, in accordance with the power of the selected light bulb.

REPLACING THE BULB

o The reflector forms part of the 111A1 bulb, 12W MAX.

o Disconnect the lamp from the power supply.


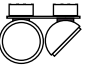
1. Remove the external metal circle, which holds the bulb.
2. Disconnect the secondary electric connection at the back of the bulb. Replace the bulb.
3. Replace the external metal circle by clipping, making sure that the blade springs are positioned on the non-curved areas and external of the ring. See drawing.

INSTALLATION - This work must be done by a qualified electrician.

o The MINIPRO 180°& MINIPRODUO 180° LED-Projet are recessed lamps designed to be fixed on a derivation claw case sunk in a BA13 plaster support.

1-2. Sink the derivation claw case into the wall or ceiling in BA13, fit out a 12V exit from the transformer adjusted to the recommended power.

3-4. Engage feeding cable or cables into the corresponding hole or holes, position the lamp on its final place.

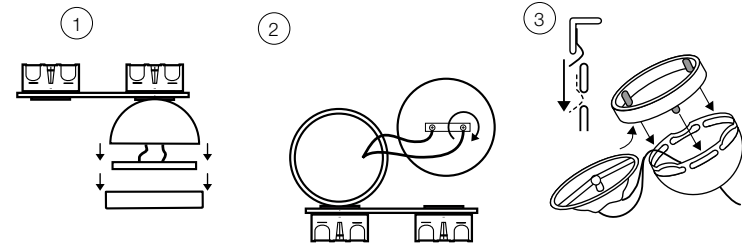
			
LED10282(White) LED10283(Grey) LED10281(Black) LED10285(Chrome)	LED10282-2(White) LED10283-2(Grey) LED10281-2(Black) LED10285-2(Chrome)		

Azimut | MINIPRO 180° LED
MINIPRODUO 180° LED

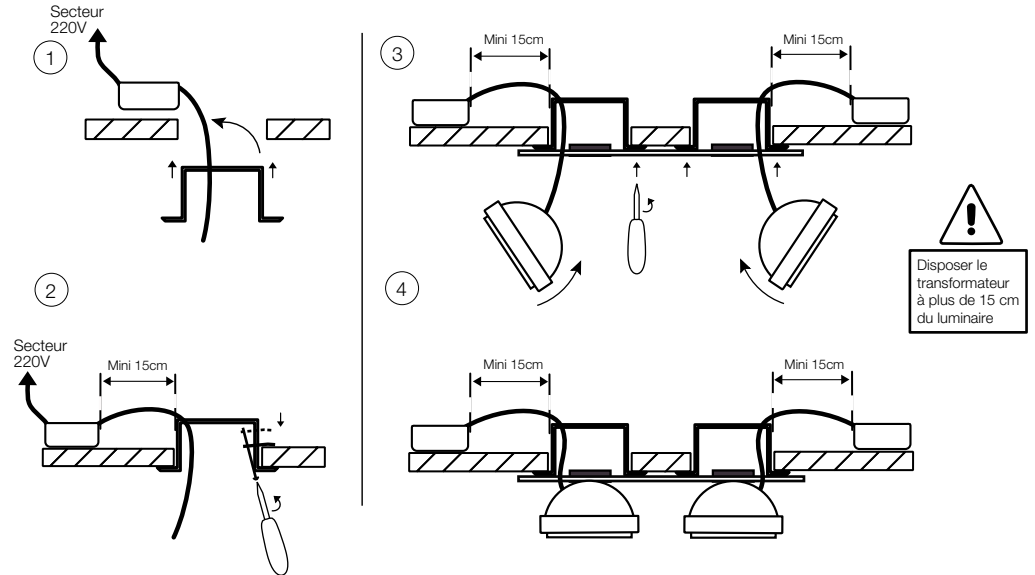
Projet

FRANCAIS / ENGLISH / ESPANOL / ITALIANO / DEUTSCH

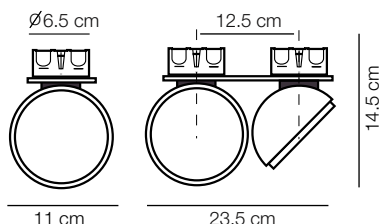
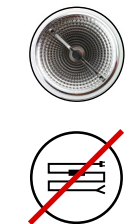
REPLACEMENT DE L'AMPOULE / REPLACING THE LIGHT BULB / CAMBIO DE LAMPARA O BOMBILLA / SOSTITUZIONE DELLA LAMPADA / AUSTAUSCH DER GLÜHBIRNE



INSTALLATION / INSTALLATION / INSTALACIÓN / IMPIANTO / EINRICHTUNG



INFORMATIONS / INFORMATIONS / INFORMACIÓN / INFORMAZIONI / INFORMAZIONI SECURITE / SAFETY / SEGURIDAD / SICUREZZA / SICHERHEIT

		<p>CE RoHS</p> <p>equip SELV IP20</p> <p>TA:50 Tc:70</p> <p>90° BEAM 20°</p> <p>MAX 12W MAX 2X12W LED 111A1 220V</p> <p>UV STOP</p>
---	---	---